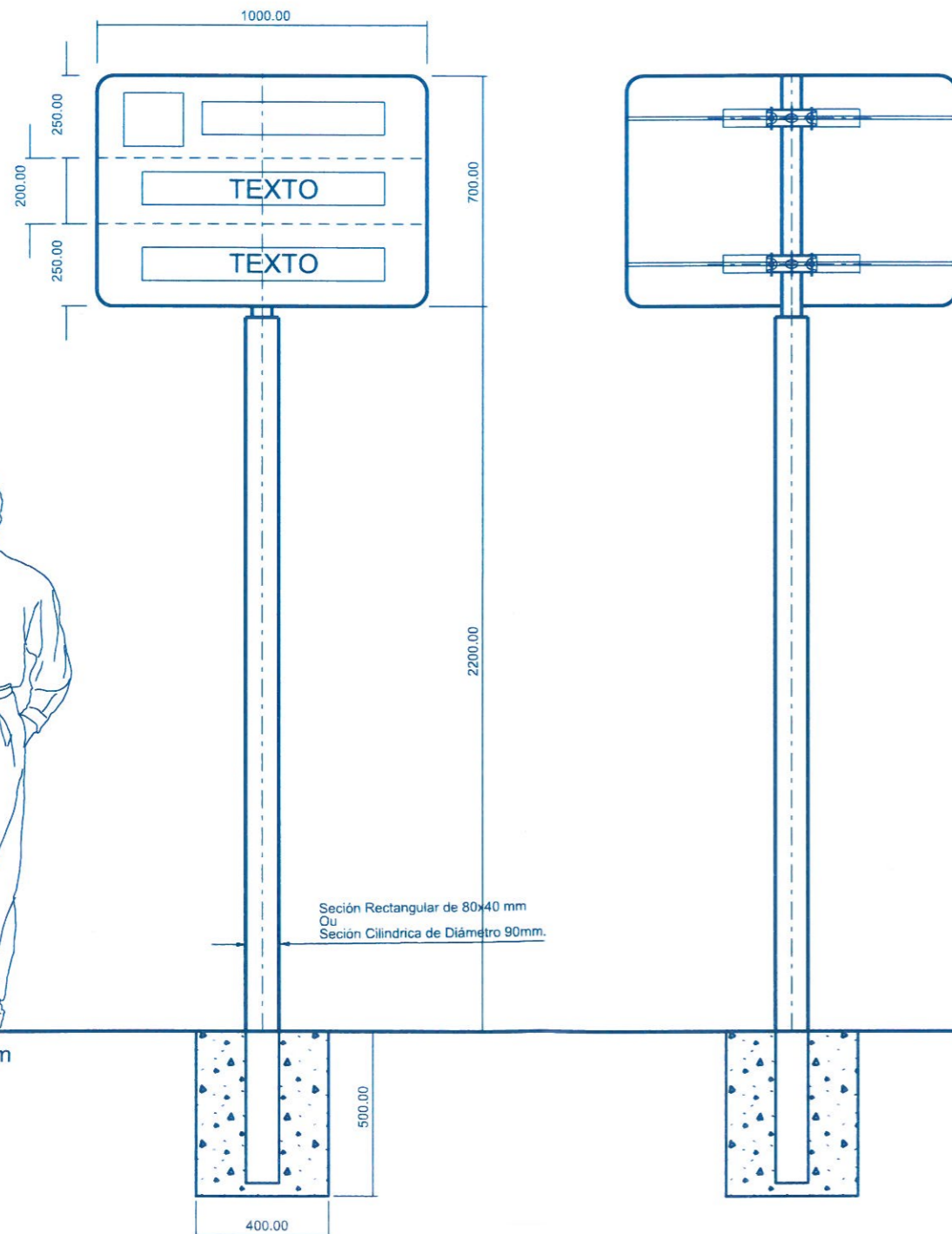
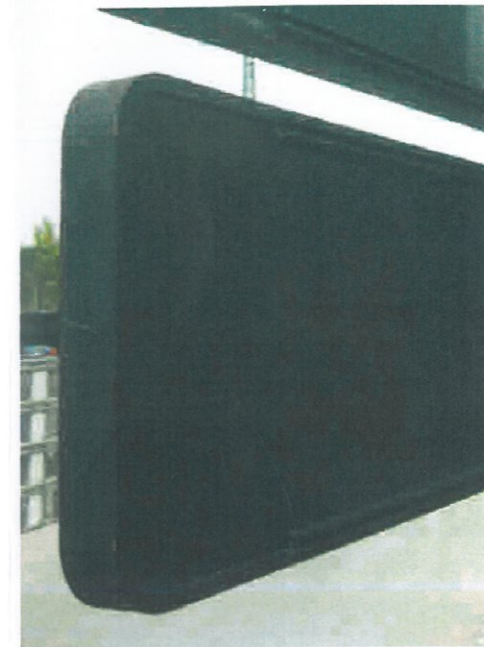


medidas en cm.

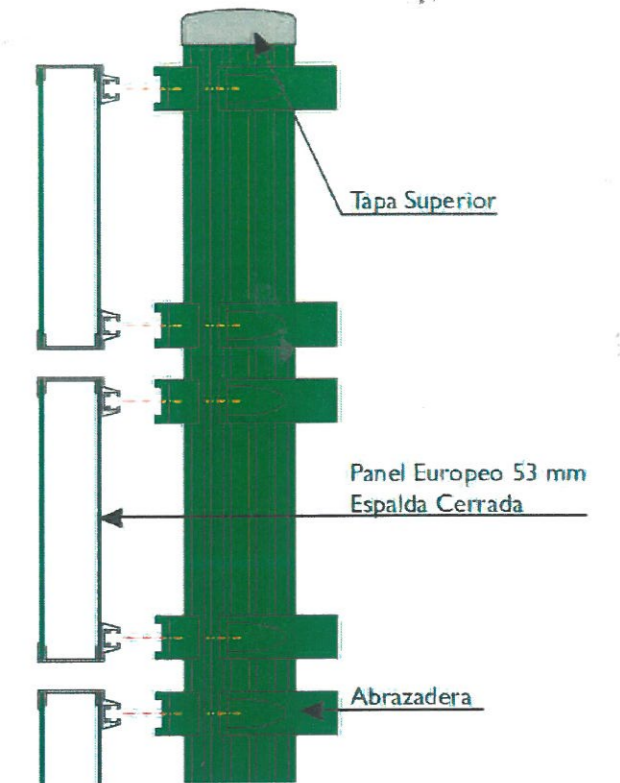


Cotas en cm

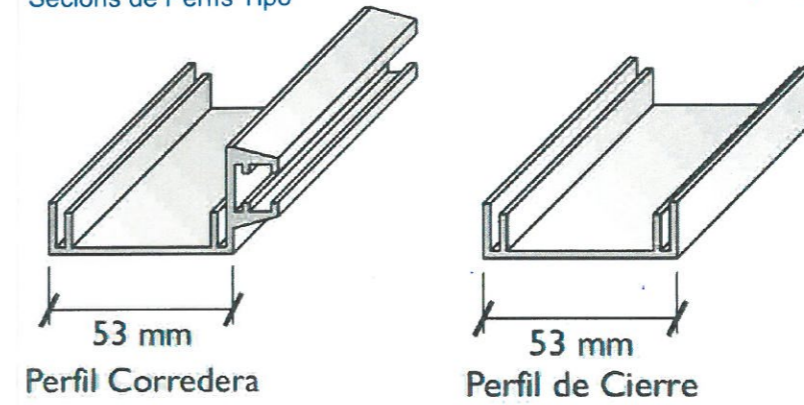
Imaxe de acabado Tipo



Ancoraxe a poste de Sustentación



Seccións de Perfís Tipo



PROXECTO DE SINALETICA DO  
CONCELLO DE BUEU  
(PONTEVEDRA)

SITUACION  
PARROQUIAS DE: BELUSO, BUEU E CELA (CONCELLO DE BUEU)

PLANO  
DETALLES CONSTRUTIVOS DE SINALIZACIÓN INFORMATIVA

AUTOR  
JOSÉ ANTONIO GONZÁLEZ FERREIRA  
GRAD. ENXENHEIRO INDUSTRIAL  
ENXENHEIRO AGRÓNOMO (Colex. nº 281)  
ENXENHEIRO T. INDUSTRIAL (Colex. nº 2270)  
MASTER EN MEDIO AMBIENTE URBANO  
DIPLOMADO EN URBANISMO (EGAP)

REVISADO E VERIFICADO

VALIDADO POR

TRABALLO N°  
2529

N° PLANO  
2

ESCALA  
1:20

REVISION  
4

DATA  
AGOSTO 2015

DEBUXADO  
M. NUÑEZ